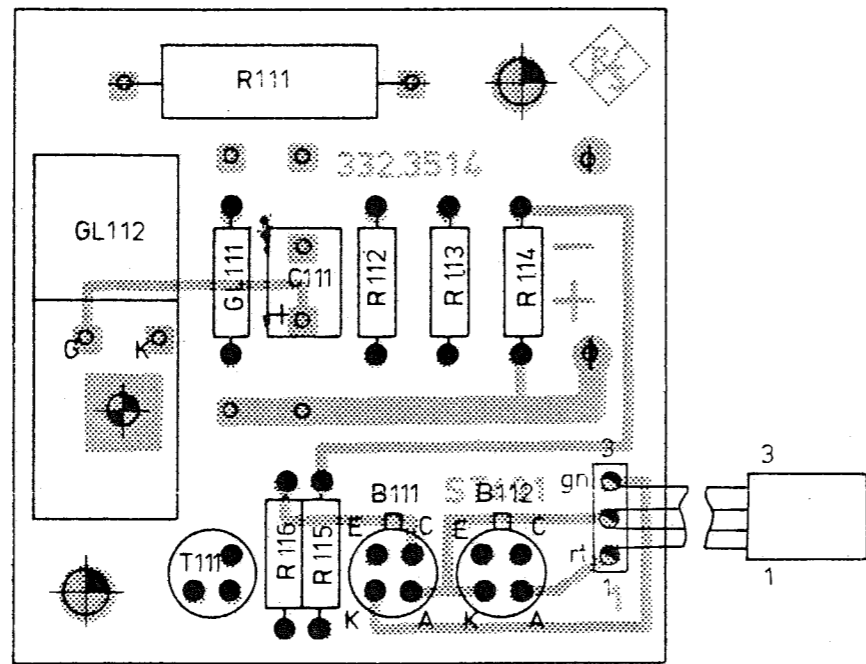
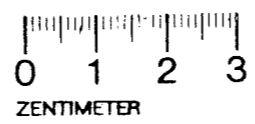
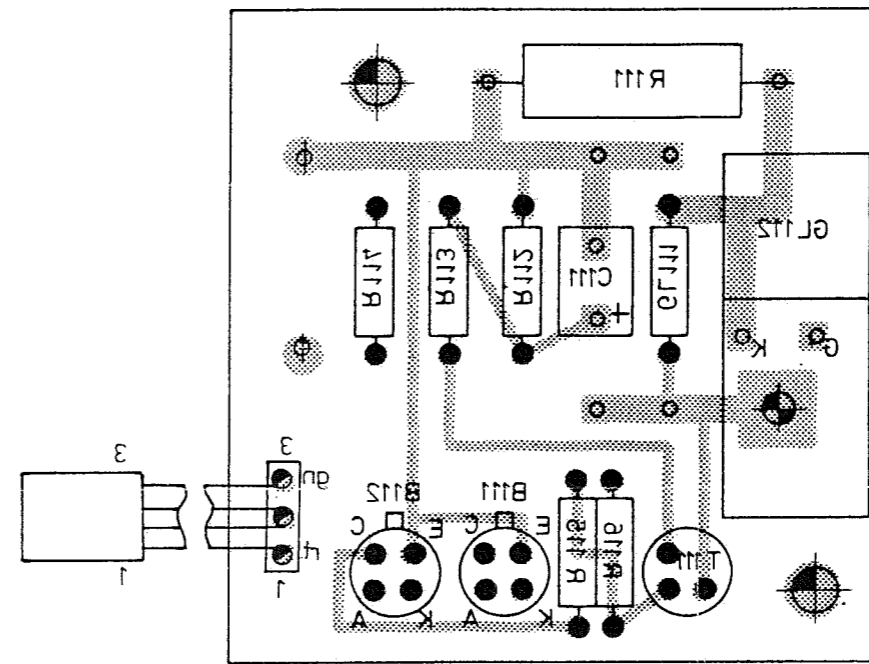


Ansicht und Leitungsführung Bauteilseite
View of tracks on component side



Ansicht und Leitungsführung Lötseite
View of tracks on solder side



A		10.79	Ib	Maße ohne Toleranzangabe		Maßstab	
B		26.170	Wt			Halbzeug Werkstoff	
				IGME	Tag	Name	Benennung
				Bearb	23.5.79	BT	Überspannungsabschaltung Over voltage cut out
				Gepr			Z
				Norm			
				ROHDE & SCHWARZ MÜNCHEN		Zeichn.-Nr	332.3514
				zu Best: SMFP		erste Z	332.0015
And. Zust.	Änderungs Mitteilung		Tag	Name		Blatt-Nr	2
							B